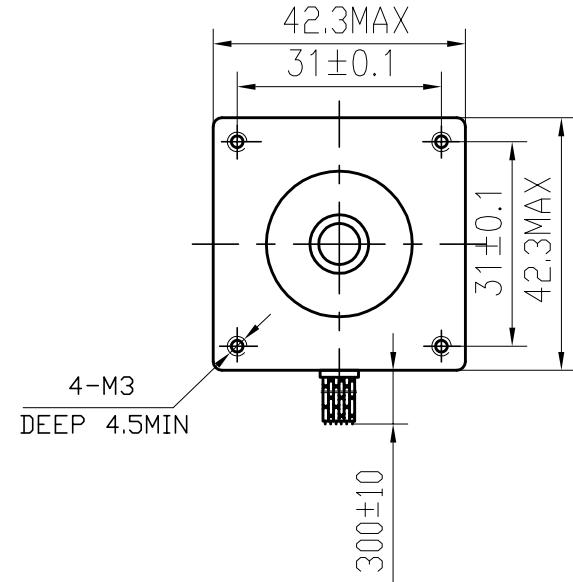
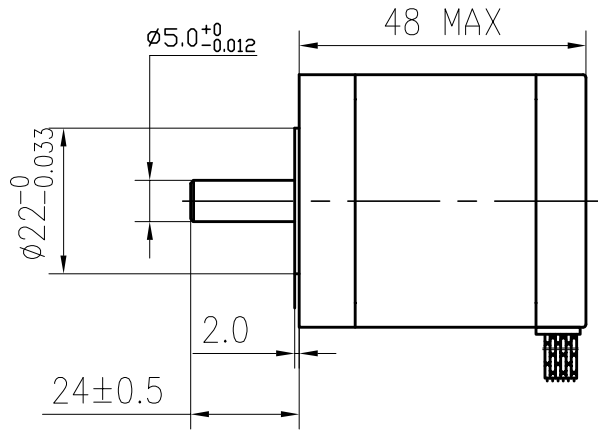
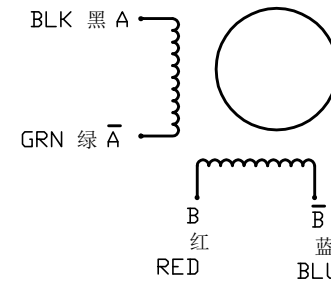


DIMENSIONS



SPECIFICATIONS unit=mm

PHASE	相数	2 PHASE	COMMENT
STEP ANGLE	步距角	$1.8 \pm 5\% \text{ } ^\circ / \text{STEP}$	
VOLTAGE	静电压	3.6V	
CURRENT	电流	1.2 A/PHASE	
RESISTANCE	电阻	$3.0 \pm 10\% \text{ } \Omega / \text{PHASE}$	
INDUCTANCE	电感	$5.0 \pm 20\% \text{ mH/PHASE}$	
HOLDING TORQUE	静转矩	48 N.cm Min	
DETENT TORQUE	定位转矩	2.6 N.cm Max	
INSULATION CLASS	绝缘等级	B	
LEAD STYLE	引出线规格	AWG26 UL1007	
ROTOR TORQUE	转动惯量	68 g.cm^2	



旧底图号

底图总号

日期 签名

格式 (1)

				42BYGHW804		WANTAI MOTOR		
更改 标记	更改单号	签名	日期			等级标记	重量	比例
设计	ANDY	2012.1.31						
审核								
工艺						1	共	张
标准化						www.wantmotor.com		
批准								

技术规格书

制图:

描图:

幅面: 3#